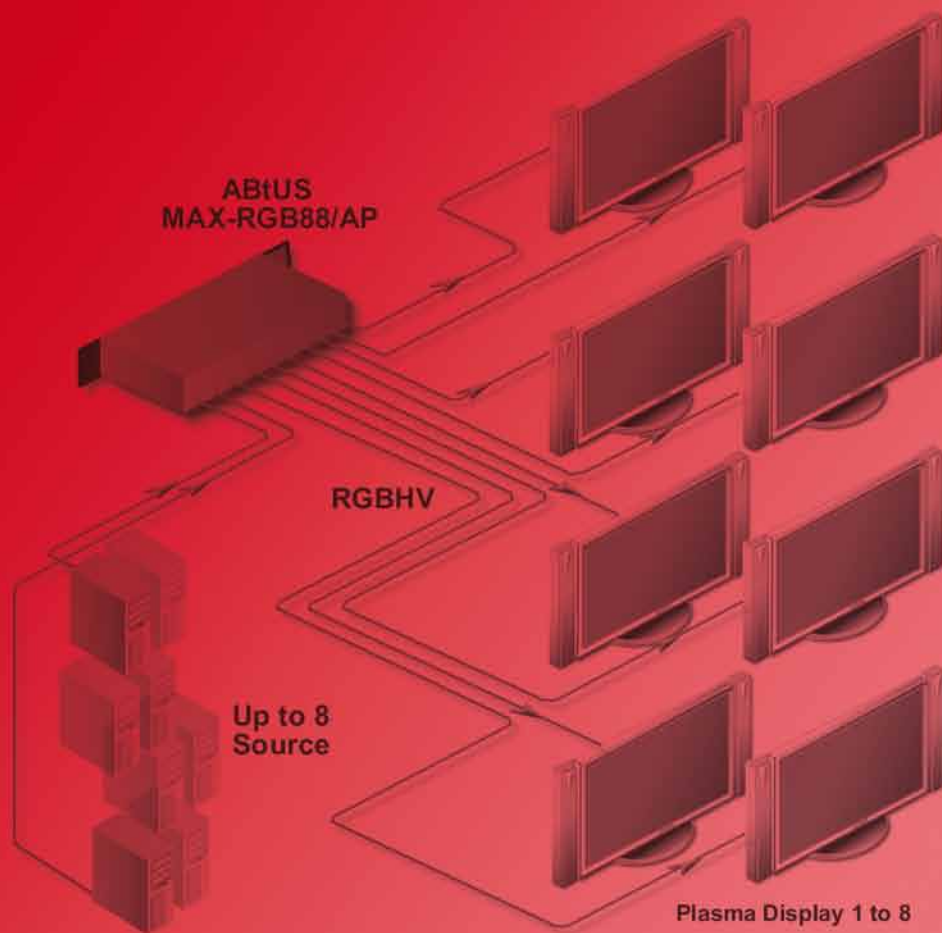


Cajas de Conexión



+ SOLUCIONES ELECTRÓNICAS

Catálogo de Productos

ABtUS[®]

IFP-501A

CAJA DE CONEXIÓN CON 2VGA, 1 AUDIO DE PC, 1 USB, 3 RCA (VIDEO COMPUESTO Y AUDIO) CON AMPLIFICADOR DE SONIDO INCORPORADO Y KIT DE CABLES

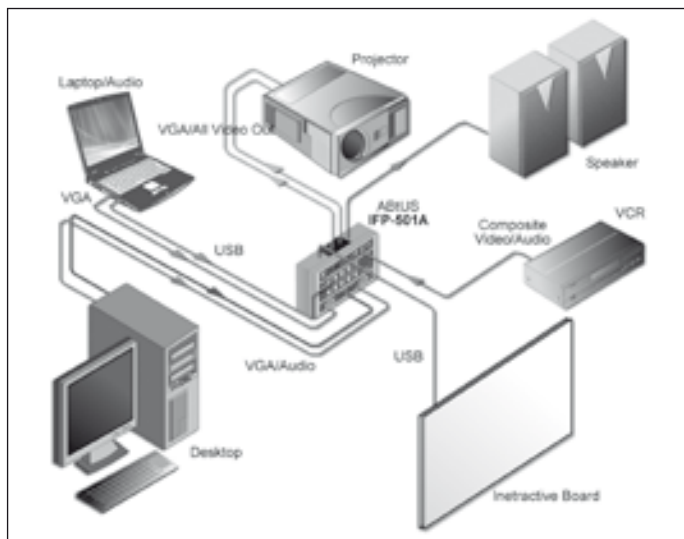


DESCRIPCIÓN

El IFP-501A es una caja de conexión con un amplificador incorporado de audio de 30W por canal. Es ideal para integrarlo en clases multimedia con pantallas interactiva a través de su puerto USB.

CARACTERÍSTICAS

Potencia de salida de 30W por canal.
Instalación sencilla.



APLICACIONES

Cualquier sistema profesional de presentaciones requiere múltiples entradas de AV de diferentes tipos de Video estándar y un controlador de proyector estándar. Escuelas (Clases Multimedia) - Iglesias - Aplicaciones Corporativas (Sala de Reuniones).

ESPECIFICACIONES TÉCNICAS

ENTRADAS:	1 x VGA 15 pines con 3,5 mm de Audio de PC 1 x VGA 15 pines 3 x RCA AV/Audio 1 x USB-B
SALIDAS:	2 x 2pines 3,8 mm de conector de salida para altavoz 2 x 8pines 3,5 mm conector con tornillos de salida de VGA 1 x 2pines 3,5 mm conector con tornillos de salida de video 1 x 4pines 3,5 mm conector con tornillos de salida de USB
MAX POTENCIA DE SALIDA DE AUDIO:	30W por canal
IMPEDANCIA DEL ALTAVOZ:	de 4 a 16 [Ohmios]
FUENTE DE POTENCIA:	18V-DC, 3A
DIMENSIONES/PESO:	[149 x 88 x 31] mm. / Peso: 350 gr.
CUBIERTA:	ABS
ACCESORIOS:	AC-DC Adaptador de corriente 18V-DC, 3A con cable de AC 2 x cable para el altavoz [15 metros] 1 x USB con apertura del extremo del cable [4 metros] 1 x Video compuesto con apertura del cable [15 metros] 2 x VGA con apertura del extremos del cable [15 metros]

* Especificaciones sujetas a cambios sin previo aviso.

ABUS

IFP-502A

CAJA DE CONEXIÓN CON 2RCA (AUDIO), 1 AUDIO DE PC CON AMPLIFICADOR DE SONIDO INCORPORADO Y KIT DE CABLES

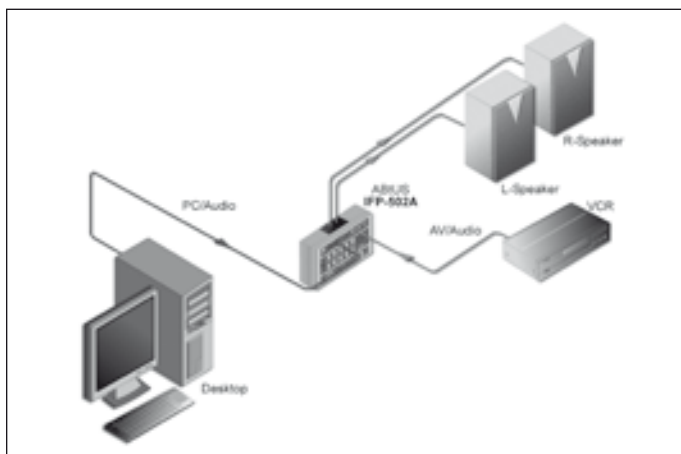


DESCRIPCIÓN

El IFP-502A es una caja de conexión integrada con un amplificador incorporado de audio de 30W por canal. Es ideal para integrarlo en clases multimedia con conmutación y amplificación de audio.

CARACTERÍSTICAS

Potencia de salida de 30W por canal.
Instalación sencilla.



APLICACIONES

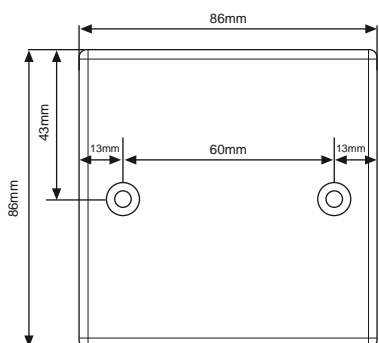
Cualquier sistema profesional de presentaciones requiere múltiples entradas de AV de diferentes tipos de Video estándar y un controlador de proyector estándar. Escuelas (Clases Multimedia) - Iglesias - Aplicaciones Corporativas (Sala de Reuniones).

ESPECIFICACIONES TÉCNICAS

ENTRADAS:	1 x 3,5 mm Audio de PC 2 x RCA AV/Audio
SALIDAS:	1 x 3,8 mm conector [Tensión DC] 2 x 3,8 mm de conector de salida para altavoz
MAX POTENCIA DE SALIDA DE AUDIO:	30W por canal
IMPEDANCIA DEL ALTAVOZ:	de 4 a 16 [Ohmios]
FUENTE DE POTENCIA:	18V-DC, 3A
DIMENSIONES/PESO:	[149 x 88 x 31] mm. / Peso: 350 gr.
CUBIERTA:	ABS
ACCESORIOS:	AC-DC Adaptador de corriente 18V-DC, 3A

IFP-701A

3 RCA [VIDEO COMPUESTO Y AUDIO], 1 VGA, 1 AUDIO DE PC, 1 USB TIPO A, CON/SIN CAJA POSTERIOR

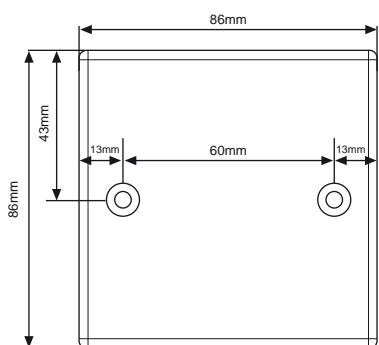


DESCRIPCIÓN

Panel de conexión multimedia compuesta por 3 RCA (vídeo compuesto y audio), 1 VGA, 1 audio de PC, 1 USB tipo A con/sin caja posterior. No hace falta soldadura.

IFP-702A

3 RCA [VIDEO COMPUESTO Y AUDIO], 1 VGA, 1 AUDIO DE PC, CON/SIN CAJA POSTERIOR

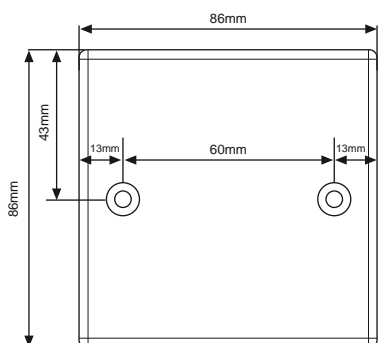


DESCRIPCIÓN

Panel de conexión multimedia compuesta por 3 RCA (vídeo compuesto y audio), 1 VGA, 1 audio de PC con/sin caja posterior. No hace falta soldadura.

IFP-702C

1 VGA, 1 AUDIO DE PC, CON/SIN CAJA POSTERIOR

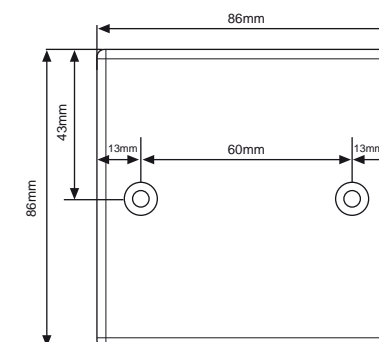


DESCRIPCIÓN

Panel de conexión multimedia compuesta por 1 entrada VGA, 1 audio de PC con/sin caja posterior.

IFP-702-D

1 AUDIO DE PC, CON/SIN CAJA POSTERIOR

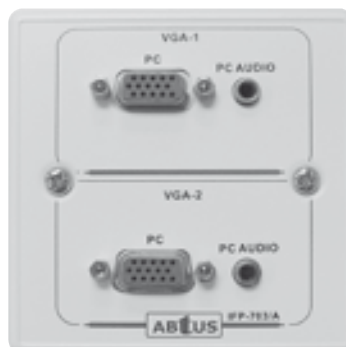
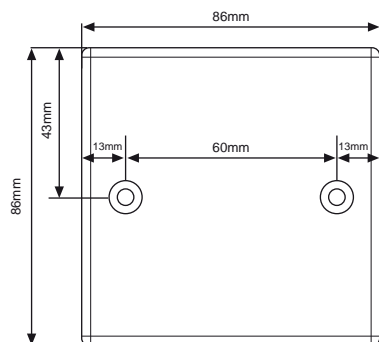


DESCRIPCIÓN

Panel de conexión multimedia compuesta por 1 VGA con/sin caja posterior.

IFP-703A

2 VGA CON AUDIO DE PC, CON/SIN CAJA POSTERIOR

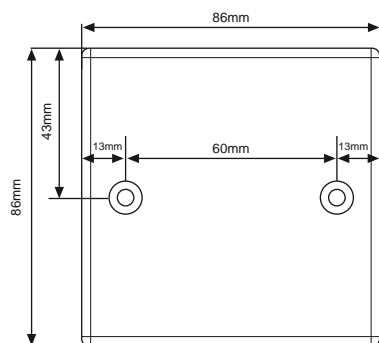


DESCRIPCIÓN

Panel de conexión multimedia compuesta por 2 VGA, 1 audio de PC con/sin caja posterior. No hace falta soldadura.

IFP-703B

1 VGA CON AUDIO DE PC Y 1 MIC XLR CON/SIN CAJA POSTERIOR

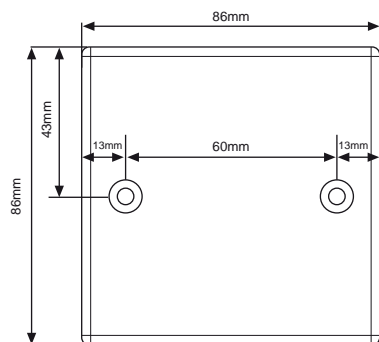


DESCRIPCIÓN

Panel de conexión multimedia compuesta por 1 VGA, 1 audio de PC, y 1 Mic XLR con/sin caja posterior.

IFP-703C

1 MIC XLR CON/SIN CAJA POSTERIOR

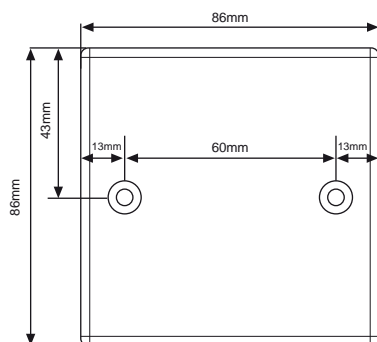


DESCRIPCIÓN

Panel de conexión multimedia compuesta por 1 Mic XLR con/sin caja posterior.

IFP-703C2

2 MIC XLR CON/SIN CAJA POSTERIOR

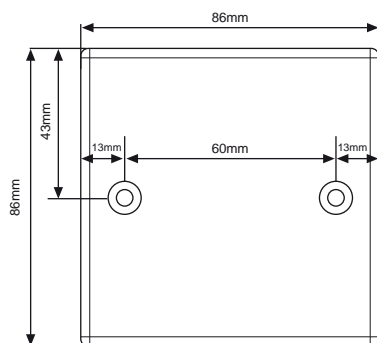


DESCRIPCIÓN

Panel de conexión multimedia compuesta por 2 Mic XLR con/sin caja posterior.

IFP-704/A

3 RCA (VIDEO POR COMPONENTES) Y HDMI, CON/SIN CAJA POSTERIOR



DESCRIPCIÓN

Panel de conexión multimedia compuesta por 3 RCA(video por componentes) y HDMI con/sin caja posterior.

BC-101G

CAJA POSTERIOR PARA PANELES DE INTERFAZ TIPO SINGLE GANG

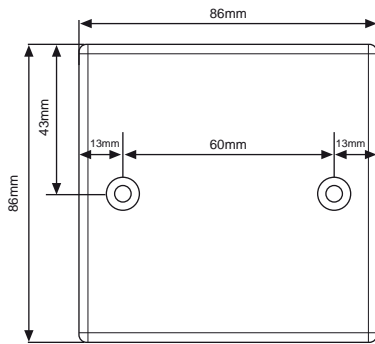


DESCRIPCIÓN

Caja posterior para paneles de conexión multimedia tipo Single Gang.

IFP-901W

3 RCA [VIDEO COMPUESTO Y AUDIO], 1 VGA, 1 AUDIO DE PC CON/SIN CAJA POSTERIOR

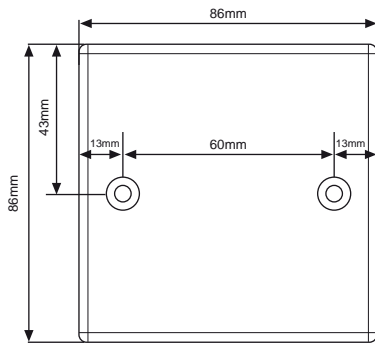


DESCRIPCIÓN

Panel de conexión multimedia compuesta por 3 RCA (video compuesto y audio), 1 VGA, 1 audio de PC con/sin caja posterior. Blanco.

IFP-901B

3 RCA [VIDEO COMPUESTO Y AUDIO], 1 VGA, 1 AUDIO DE PC CON/SIN CAJA POSTERIOR

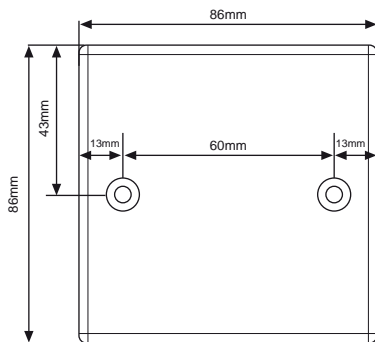


DESCRIPCIÓN

Panel de conexión multimedia compuesta por 3 RCA (video compuesto y audio), 1 VGA, 1 audio de PC con/sin caja posterior. Negro.

IFP-901S

3 RCA [VIDEO COMPUESTO Y AUDIO], 1 VGA, 1 AUDIO DE PC CON/SIN CAJA POSTERIOR

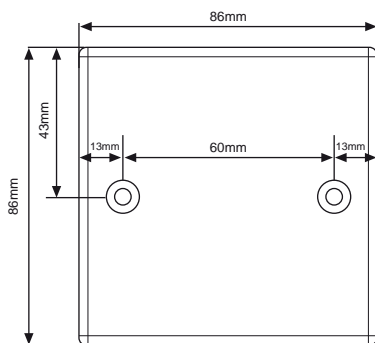


DESCRIPCIÓN

Panel de conexión multimedia compuesta por 3 RCA (video compuesto y audio), 1 VGA, 1 audio de PC con/sin caja posterior. Plata.

IFP-901G

3 RCA [VIDEO COMPUESTO Y AUDIO], 1 VGA, 1 AUDIO DE PC CON/SIN CAJA POSTERIOR

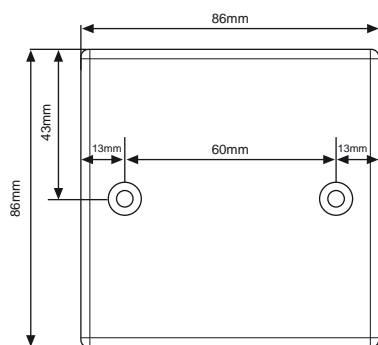


DESCRIPCIÓN

Panel de conexión multimedia compuesta por 3 RCA (video compuesto y audio), 1 VGA, 1 audio de PC con/sin caja posterior. Oro.

IFP-902C

1 VGA, 1 AUDIO DE PC CON/SIN CAJA POSTERIOR

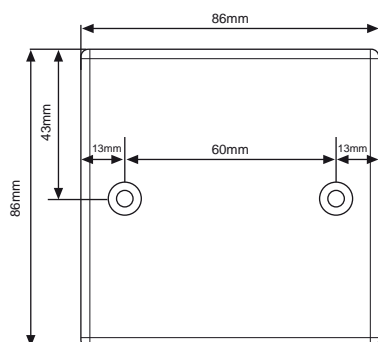


DESCRIPCIÓN

Panel de conexión multimedia compuesta por 1 VGA, 1 audio PC con/sin caja posterior.

IFP-902D

1 VGA, 1 AUDIO DE PC CON/SIN CAJA POSTERIOR

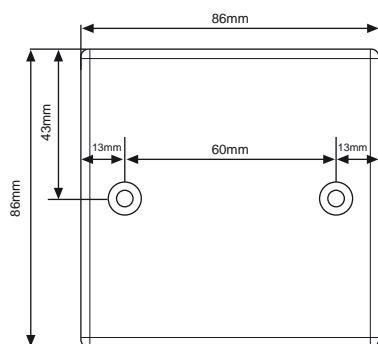


DESCRIPCIÓN

Panel de conexión multimedia compuesta por 1 VGA, 1 C-Video con/sin caja posterior.

IFP-903A

2 VGA, 2 AUDIO DE PC CON/SIN CAJA POSTERIOR



DESCRIPCIÓN

Panel de conexión multimedia compuesta por 2 VGA, 2 audio PC con/sin caja posterior.

IFP-604M (PANEL MOTORIZADO CON SISTEMA DE CONTROL TÁCTIL)

1 VGA, 2 AUDIO DE PC, 1 MIC 6,3 MM, 1 LAN, 1 FUENTE DE ENERGÍA

DESCRIPCIÓN

Panel de conexión multimedia compuesta por 1 VGA, 2 audios PC, 1Mic 6,3 mm., 1 LAN, 1 fuente de energía (*Con control de panel táctil).

